

## 1 業務の内容

地方公務員共済組合連合会（以下「連合会」という。）は、地方公務員共済組合（以下「組合」という。）及び全国市町村職員共済組合連合会（以下「市町村連合会」という。）の長期給付に係る業務の適正かつ円滑な運営を図るため、次の事業を行っている。

- (1) 組合及び市町村連合会の長期給付に係る業務に関する技術的及び専門的な知識、資料等を組合及び市町村連合会に提供すること。
- (2) 退職等年金給付に係る付与率、基準利率、終身年金現価率、有期年金現価率並びに標準報酬の月額及び標準期末手当等の額と掛金との割合を定めること。
- (3) 実施機関積立金、退職等年金給付組合積立金及び地方の組合の経過的長期給付組合積立金の運用状況の管理に関する事務を行うこと。
- (4) 厚生年金保険給付調整積立金、退職等年金給付調整積立金及び地方の組合の経過的長期給付調整積立金の管理及び運用に関する事務を行うこと。
- (5) 厚生年金拠出金を納付し、又は交付金を受け入れること。
- (6) 組合及び市町村連合会の長期給付に係る業務に関し、実施機関との情報交換及び連絡調整を行うこと。
- (7) 財政調整拠出金を拠出し、又は受け入れること。
- (8) 基礎年金拠出金を納付すること。
- (9) 組合から預託された業務上の余裕金を運用すること。
- (10) 介護保険料特別徴収に係る納入金の納入の経由に係る業務を行うこと。
- (11) 国民健康保険料（税）特別徴収に係る納入金の納入の経由に係る業務を行うこと。
- (12) 後期高齢者医療保険料特別徴収に係る納入金の納入の経由に係る業務を行うこと。
- (13) 個人住民税特別徴収に係る納入金の納入の経由に係る業務を行うこと。
- (14) その他その目的を達成するために必要な事業。

## 2 事業所の所在地

東京都千代田区内幸町2丁目1番1号

## 3 役員の状況

- |        |     |                |
|--------|-----|----------------|
| (1) 定数 | 理事長 | 1人（常勤）         |
|        | 理事  | 8人（常勤2人、非常勤6人） |
|        | 監事  | 3人（常勤1人、非常勤2人） |
- (2) 任期 2年（令和2年4月1日～令和4年3月31日）

## (3) 役員 の 状 況 ( 令 和 3 年 3 月 3 1 日 現 在 )

役 職	氏 名	経 歴
理事長	岡 崎 浩 巳	元総務事務次官
理 事	松 元 照 仁	元地方公共団体情報システム機構個人番号センター長
理 事	西 澤 立 志	元内閣府日本学術会議事務局参事官
理 事 (非常勤)	金 森 越 哉	公立学校共済組合理事長
理 事 (非常勤)	金 高 雅 仁	警察共済組合理事長
理 事 (非常勤)	川 本 淳	全日本自治団体労働組合中央執行委員長
理 事 (非常勤)	清 水 秀 行	日本教職員組合中央執行委員長
理 事 (非常勤)	関 博 之	地方職員共済組合理事長
理 事 (非常勤)	横 尾 俊 彦	全国市町村職員共済組合連合会理事長
監 事	吉 永 浩	元地方職員共済組合理事
監 事 (非常勤)	佐 藤 和 寿	弁護士
監 事 (非常勤)	古 矢 武 士	全日本水道労働組合副中央執行委員長

## (4) 役員会 の 開 催 状 況

開 催 日	会 議	議 題
令和2年6月24日	第131回役員会	<ul style="list-style-type: none"> <li>・令和元年度決算(案)</li> <li>・地方公務員共済組合連合会定款の一部変更(案)</li> <li>・令和元年度の年金積立金の運用報告書等について</li> </ul>
令和3年2月12日	第132回役員会	<ul style="list-style-type: none"> <li>・令和3年度事業計画及び予算の大綱(案)</li> <li>・地方公務員共済組合連合会定款の一部変更(案)</li> <li>・地方公務員共済組合連合会運営審議会会議規則の一部変更(案)</li> <li>・令和2年度の資金運用状況について</li> <li>・年金払い退職給付制度に係る年金財政状況(令和元年度末)について</li> <li>・その他</li> </ul>
令和3年3月22日	第133回役員会	<ul style="list-style-type: none"> <li>・令和3年度事業計画及び予算(案)</li> <li>・令和3年度の資金運用の予定について</li> </ul>

#### 4 職員の定数及びその増減

定 数	本年度増減
79人	3人増

#### 5 地方公務員共済組合連合会の沿革

地方公務員共済組合連合会は、昭和59年4月1日に地方公務員の年金制度の健全な運営を維持していくため、89の共済組合で組織し設立された。

その後、平成2年度から公立学校共済組合及び警察共済組合が加入したことにより、すべての地方公務員共済組合をもって組織する連合体となった。

#### 6 設置根拠法

地方公務員等共済組合法（昭和37年法律第152号）

#### 7 主務大臣

総務大臣

#### 8 運営審議会の概要

##### (1) 委員定数

- ① 組合員を代表する者以外の者である委員 11人
- ② 組合員を代表する者である委員 11人

##### (2) 運営審議会の議を経る事項

- ① 定款の変更
- ② 運営規則の作成及び変更
- ③ 毎事業年度の事業計画並びに予算及び決算
- ④ 重要な財産の処分及び重大な債務の負担

##### (3) 任期 2年（令和2年4月1日～令和4年3月31日）

## (4) 運営審議会委員の状況（令和3年3月31日現在）

役 職	氏 名	経 歴
会 長	松 田 知 己	秋田県市町村職員共済組合理事長
会長代理	長 沢 正 一	新潟県職員労働組合執行委員長
委 員	赤 羽 浩 幸	警察共済組合警視庁支部総務課長
委 員	伊 藤 成 司	千葉市職員労働組合中央執行委員長
委 員	岩 田 利 雄	千葉県市町村職員共済組合
委 員	上 田 清	奈良県市町村職員共済組合理事長
委 員	大 西 秀 人	香川県市町村職員共済組合
委 員	小 川 敦 聖	日本教職員組合中央執行委員
委 員	子 安 英 俊	全日本自治団体労働組合岐阜県本部副中央執行委員長
委 員	齊 藤 正 富	東京都文京区立本郷台中学校長
委 員	下 村 泰 正	自治労大阪市職員労働組合書記長
委 員	鈴 木 佐 知	日本教職員組合中央執行委員
委 員	高 瀬 正 明	地方職員共済組合神奈川県支部副支部長
委 員	谷 史 郎	地方職員共済組合理事
委 員	多 羅 尾 光 睦	東京都職員共済組合理事長
委 員	千 葉 聡 美	日本教職員組合中央執行委員
委 員	西 川 晋 司	東京都労働組合連合会執行委員長
委 員	長 谷 川 義 樹	全日本自治団体労働組合北海道本部特別執行委員
委 員	原 利 枝	島根県職員連合労働組合副執行委員長
委 員	藤 田 裕 司	東京都教育委員会教育長
委 員	松 川 憲 行	公立学校共済組合理事
委 員	宮 城 直 樹	警察共済組合理事

(5) 運営審議会開催状況

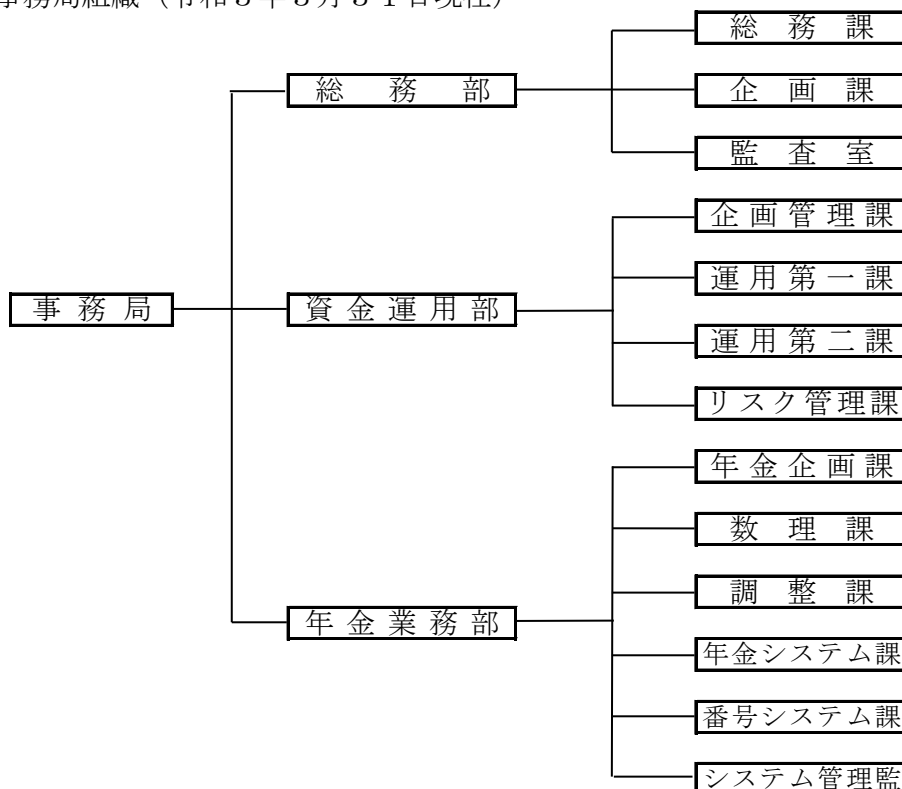
開催日	会議	議 題
令和2年6月30日	第133回運営審議会	<ul style="list-style-type: none"> <li>令和元年度決算(案)</li> <li>地方公務員共済組合連合会定款の一部変更(案)</li> <li>令和元年度の年金積立金の運用報告書等について</li> </ul>
令和3年2月18日	第134回運営審議会	<ul style="list-style-type: none"> <li>令和3年度事業計画及び予算の大綱(案)</li> <li>地方公務員共済組合連合会定款の一部変更(案)</li> <li>地方公務員共済組合連合会運営審議会会議規則の一部変更(案)</li> <li>令和2年度の資金運用状況について</li> <li>年金払い退職給付制度に係る年金財政状況(令和元年度末)について</li> <li>その他</li> </ul>
令和3年3月25日	第135回運営審議会	<ul style="list-style-type: none"> <li>令和3年度事業計画及び予算(案)</li> <li>令和3年度の資金運用の予定について</li> </ul>

9 その他の連合会の概要

(1) 連合会を組織する共済組合数及び組合員数の状況 (令和2年4月1日現在)

- ① 共済組合数 64 組合
- ② 組合員数 2,965,475 人  
(共済組合別組合員数)
  - 地方職員共済組合 315,387 人
  - 公立学校共済組合 1,046,918 人
  - 警察共済組合 299,440 人
  - 東京都職員共済組合 125,730 人
  - 全国市町村職員共済組合連合会 1,178,000 人

(2) 事務局組織 (令和3年3月31日現在)



## 10 当該事業年度における業務の実施状況

### (1) 長期給付に係る技術的及び専門的な知識、資料の提供

#### ① 年金事務機械処理標準システム等の提供

年金事務機械処理標準システムについて、令和2年10月からの新規情報交換機能等を開発し、システムを利用する共済組合にプログラム提供を行った。

#### ② 組合員等現況調査

長期給付（退職等年金給付を含む。）に要する費用の算定基礎資料及びその他長期給付に関する基礎資料を把握するため、組合員及び組合員であった者について、年齢、組合員期間及び給料等についての調査を実施し、その状況の取りまとめを行った。

#### ③ 研修・会議の開催

「年金制度の機能強化のための国民年金法等の一部を改正する法律」が令和2年6月に公布されたことから改正内容について理解を深めるため、年金制度説明会を、また、組合の長期給付に係る業務の適正かつ迅速な執行を図るため、年金事務担当者研修会を、それぞれ事務担当者を対象に開催した。

#### ④ 年金払い退職給付に係る財政検証

地共済と国共済とを合算した年金払い退職給付制度の積立状況を把握するため、令和元年度末における財政検証を実施し、その結果について役員会及び運営審議会に報告した。

あわせて、連合会ホームページ及び「連合会だよりPAL」に関連記事を掲載するとともに、共済組合の広報誌に関連記事等の掲載を依頼することで組合員への周知を実施した。

#### ⑤ 年金払い退職給付に係る基準利率、終身年金現価率及び有期年金現価率の算定

年金払い退職給付制度に係る連合会定款に定める事項（付与率、基準利率、終身年金現価率、有期年金現価率、掛金率）のうち、基準利率、終身年金現価率及び有期年金現価率は毎年10月に改定することとされていることから、令和2年10月から翌年9月までに適用されるこれらの率について、算定作業を行った。

この結果に基づく連合会定款変更案については、役員会及び運営審議会において原案どおり了承された。

あわせて、連合会ホームページ及び「連合会だよりPAL」に関連記事を掲載するとともに、共済組合の広報誌に関連記事等の掲載を依頼することで組合員への周知を実施した。

#### ⑥ 地方公務員共済の長期給付に係る資金運用・財政等に関する全国説明会

連合会は、被用者年金一元化を契機に、運用の多様化、高度化や国際化に対応した情報公開・広報活動の充実を図っており、年金積立金の運用についての基本的な考え方、公的年金の仕組み、資金運用の方針・取組みなどについて、十分ご理解とご納得を得ていただくため、令和2年9月15日から10月30日まで動画配信にて説明会を開催した。

⑦ 個人番号管理システムの提供

個人番号管理システムについて、ウイルス対策の強化を行い、共済組合へプログラム提供を行った。

(2) 厚生年金保険給付調整積立金の管理・運用

厚生年金保険給付調整積立金に充てるため、平成27年10月より、各共済組合の実施機関積立金の増加見込額の30%相当額の払込みを受けている。

この積立金は、信託による委託運用及び国債等各種債券の取得などの自家運用を行い、安全かつ効率的な運用に努めている。

これらの管理・運用により、令和2年度末における厚生年金保険給付調整積立金は、約11兆円となっている。

(3) 退職等年金給付調整積立金の管理・運用

退職等年金給付調整積立金に充てるため、平成27年10月より、各共済組合の年金払い退職給付に係る掛金及び負担金の見込額の5%相当額の払込みを受けている。

この積立金は、退職年金の給付設計にキャッシュバランス方式を採用したことを踏まえ、地方公共団体金融機構債券等の取得による義務運用などにより、安全かつ効率的な運用に努めている。

これらの管理・運用により、令和2年度末における退職等年金給付調整積立金は、約757億円となっている。

(4) 経過的長期給付調整積立金の管理・運用

経過的長期給付調整積立金は、新たな保険料収入がない閉鎖型の年金積立金である。

この積立金は、地方公共団体金融機構債券等の取得による義務運用、信託等による委託運用及び国債、地方債等各種債券の取得などの自家運用を行い、安全かつ効率的な運用に努めている。

これらの管理・運用により、令和2年度末における経過的長期給付調整積立金は、約11兆円となっている。

(5) 厚生年金拠出金の納付等

共済組合から厚生年金拠出金負担金を収納し、年金特別会計へ納付した。

・厚生年金拠出金の額 3兆694億円

年金特別会計から厚生年金交付金を受け入れ、共済組合へ交付した。

・厚生年金交付金の額 3兆2,437億円

(6) 実施機関との情報交換・連絡調整

被用者年金制度一元化に伴う情報共有化及びワンストップサービスへ対応するために情報共有化システムの運営・保守業務を行った。

(7) 財政調整拠出金の受入等

国家公務員共済組合との財政単位の一元化により、地方公務員共済組合と国家公務員共済組合との間で財政調整を行うこととされている。

財政調整拠出金については、国家公務員共済組合連合会から、厚生年金保険給付調整経理においては531億円、退職等年金給付調整経理においては2億円を受け入れた。

(8) 基礎年金拠出金の納付等

共済組合から基礎年金拠出金負担金を収納し、年金特別会計へ納付した。

・基礎年金拠出金の額 1兆5,085億円

年金特別会計から基礎年金交付金を受け入れ、共済組合へ交付した。

・基礎年金交付金の額 672億円

(9) 厚生年金保険預託経理における共済組合からの預託金運用

令和2年度末における地方公務員等共済組合法施行規程第12条の3の規定による共済組合からの預託金の状況は、1組合であり、756億円となっている。

(10) 退職等年金預託経理における共済組合からの預託金運用

令和2年度末における地方公務員等共済組合法施行規程第12条の3の規定による共済組合からの預託はなかった。

(11) 経過的長期預託経理における共済組合からの預託金運用

令和2年度末における地方公務員等共済組合法施行規程附則第1条の3において準用する同法施行規程第12条の3の規定による共済組合からの預託金の状況は、1組合であり、813億円となっている。

(12) 保険料(税) 特別徴収に係る情報交換及び収納・納入

介護保険法等の規定に基づき、介護保険料、国民健康保険料(税)、後期高齢者医療保険料及び個人住民税(以下「保険料等」という。)の年金からの特別徴収に関する情報交換について、経由機関と共済組合との間の経由業務を行った。

また、徴収した保険料等の市区町村への納入金について、市区町村と共済組合との間の経由業務を行った。

・介護保険料の収納・納入額 62億円

・国民健康保険料(税)の収納・納入額 5千万円

・後期高齢者医療保険料の収納・納入額 79億円

・個人住民税の収納・納入額 31億円



(13) 地方公務員共済組合番号システム等の開発及び運用

地方公務員共済組合番号システム等について、マイナンバーを利用した情報連携に係る仕様変更に伴うシステム改修を行うとともに、システムの運營業務を行った。

(14) 非課税年金情報の提供

介護保険法施行規則等の規定に基づき、非課税年金の情報提供について、経由機関と共済組合との間の経由業務を行った。

(15) その他その目的を達成するために必要な事業

諸外国との間における社会保障協定業務

ドイツ、イギリス、アメリカ等に一時的に派遣される地方公務員等に対する適用証明書の交付及び年金加入期間通算業務に係る経由等の事務を行った。

11 前事業年度までにおける業務の実施状況

(1) 厚生年金保険給付調整経理年度別収支状況の推移

(単位：百万円)

区分 年度	収 入					支 出							厚生年金 保険給付 調整 積立金
	財政調整 拠出金 受入金	組 合 払込金	雑収入	利 息 及 び 配当金	信託の 運用益	厚生年金 拠出金 負担金	財 政 調 整 拠出金	組 合 払込金 返還金	組 合 交付金	信託の 運用損	雑 費	業 務 経 理 へ繰入	
平成28年度	54,351	9,837	602	0	164,234	166,426	0	995	0	0	0	1,279	9,324,240
平成29年度	80,317	81,790	0	0	419,723	165,176	0	0	0	0	1	1,483	9,739,410
平成30年度	104,035	42,269	0	0	309,923	172,013	0	0	11,622	845	0	2,241	10,008,917
令和元年度	106,583	21,965	0	0	336,283	178,038	0	0	22,360	2,649	0	2,091	10,268,611
令和2年度	53,113	12,441	0	0	600,058	153,751	0	12	25,361	3,015	0	2,055	10,750,028

(2) 退職等年金給付調整経理年度別収支状況の推移

(単位：百万円)

区分 年度	収 入					支 出					退職等 年金給付 調整 積立金
	財政調整 拠出金 受入金	組 合 払込金	雑収入	利 息 及 び 配当金	信託の 運用益	財 政 調 整 拠出金	組 合 払込金 返還金	組 合 交付金	雑 費	業 務 経 理 へ繰入	
平成28年度	0	13,686	0	0	32	0	0	0	0	235	19,916
平成29年度	0	13,781	0	0	88	0	0	0	0	190	33,595
平成30年度	536	13,793	0	0	145	0	0	0	0	372	47,697
令和元年度	347	13,839	0	0	191	0	0	0	0	398	61,676
令和2年度	155	14,170	0	0	222	0	0	0	0	494	75,729

(3) 経過的長期給付調整経理年度別収支状況の推移

(単位：百万円)

区分 年度	収 入					支 出						経過的 長期給付 調整 積立金
	拠出金 受入金	組 合 払込金	雑収入	利 息 及 び 配当金	信託の 運用益	拠出金	組 合 払込金 返還金	組 合 交付金	信託の 運用損	雑 費	業 務 経 理 へ繰入	
平成28年度	0	0	0	1,092	181,705	154,870	0	0	0	602	127	9,765,954
平成29年度	0	0	15	824	430,593	68,391	0	0	0	3	147	10,128,844
平成30年度	0	0	0	740	317,335	0	0	36,411	948	0	225	10,409,336
令和元年度	0	0	0	677	344,207	0	0	55,254	2,612	0	210	10,696,145
令和2年度	0	0	0	661	621,076	0	0	56,519	2,990	0	205	11,258,169

(4) 厚生年金拠出金経理年度別収支状況の推移

(単位：百万円)

区分 年度	収 入		支 出	
	厚生年金 拠出金 負担金	厚生年金 交付金	厚生年金 拠出金	厚生年金 交付金 支払金
平成28年度	3,207,192	3,392,831	3,207,192	3,392,831
平成29年度	3,133,100	3,404,193	3,133,100	3,404,193
平成30年度	3,089,636	3,312,431	3,089,636	3,312,431
令和元年度	3,053,656	3,231,562	3,053,656	3,231,562
令和2年度	3,069,385	3,243,659	3,069,385	3,243,659

## (5) 基礎年金拠出金経理年度別収支状況の推移

(単位：百万円)

区分 年度	収 入		支 出	
	基礎年金 拠出金 負担金	基礎年金 交付金	基礎年金 拠出金	基礎年金 交付金 支払金
平成28年度	1,454,440	127,957	1,454,440	127,957
平成29年度	1,393,365	104,599	1,393,365	104,599
平成30年度	1,398,533	94,545	1,398,533	94,545
令和元年度	1,454,062	89,669	1,454,062	89,669
令和2年度	1,508,530	67,186	1,508,530	67,186

## (6) 各預託経理預託金の状況

## ① 厚生年金保険預託経理

(単位：百万円)

年 度	預託組合	預 託 金	支 払 利 息	備 考
平成28年度	1 組合	71,749	898	地方職員共済組合団体共済部からの預託金
平成29年度	1 組合	72,648	1,410	地方職員共済組合団体共済部からの預託金
平成30年度	1 組合	74,058	1,448	地方職員共済組合団体共済部からの預託金
令和元年度	1 組合	75,506	1,622	地方職員共済組合団体共済部からの預託金
令和2年度	1 組合	75,572	3,206	地方職員共済組合団体共済部からの預託金

## ② 退職等年金預託経理 該当なし

## ③ 経過的長期預託経理

(単位：百万円)

年 度	預託組合	預 託 金	支 払 利 息	備 考
平成28年度	1 組合	79,835	985	地方職員共済組合団体共済部からの預託金
平成29年度	1 組合	80,820	1,560	地方職員共済組合団体共済部からの預託金
平成30年度	1 組合	81,128	1,516	地方職員共済組合団体共済部からの預託金
令和元年度	1 組合	81,474	1,747	地方職員共済組合団体共済部からの預託金
令和2年度	1 組合	81,320	3,420	地方職員共済組合団体共済部からの預託金

## 12 資金の調達状況

(1) 借入金 該当なし

(2) 財政融資資金 該当なし

(3) 国庫補助金等 該当なし

### 13 子会社及び関連会社並びに関連公益法人等に関する事項

該当なし

### 14 連合会が対処すべき課題

(1) 厚生年金保険給付調整積立金、退職等年金給付調整積立金及び経過的長期給付調整積立金の運用に当たっては、長期的な観点から安全かつ効率的に行うことが重要であり、地方公務員共済組合全体の積立金を管理運用する立場として、管理運用の方針等に基づき、引き続き適切に実施することとする。

(2) 年金業務に関連するシステムについては、引き続きプログラム不備防止に努めるとともに、一層適切な管理を行うこととする。

また、「年金制度の機能強化のための国民年金法等の一部を改正する法律」に係る年金システムの改修等について、共済組合等と連携を図りながら、遺漏のないよう適切に対処していく。